



# 百万像素CCTV镜头

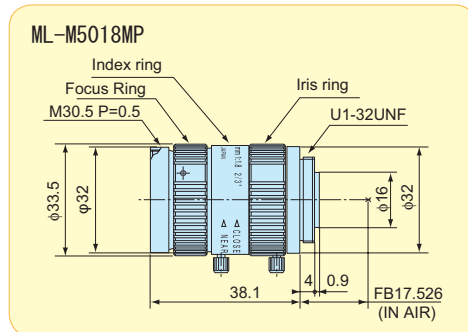
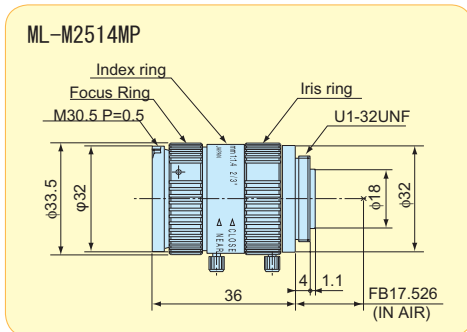
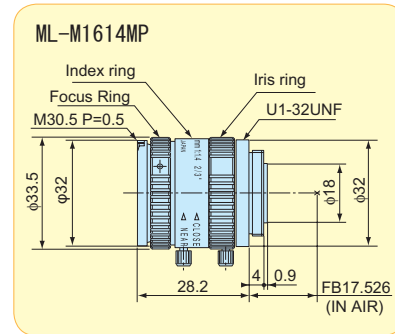
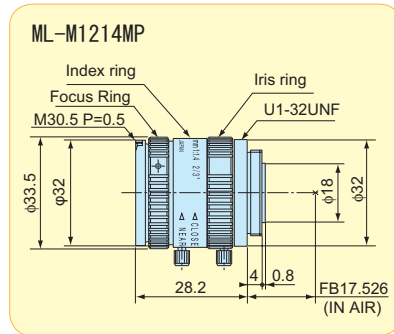
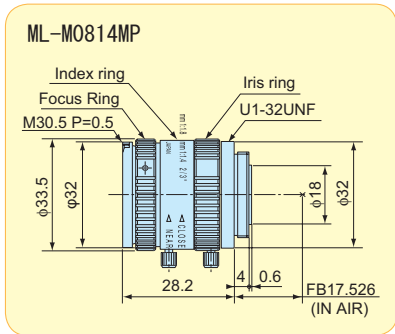
## MEGA PIXEL CCTV LENS Series

- \* 五种模式一组 (f=8 to 50mm)
- \* 支持百万像素拍摄机
- \* 可调节焦点和光圈
- \* 有附设的锁紧螺丝 (光圈和焦点)
- \* 最兼容的拍摄机格式是: 2/3"
- \* C-安装



百万像素CCTV镜头是为在宽广范围中确认影像面开发的监控镜头。最大的特性是可溶解的是100/mm并且这些镜头同时在中心和外围都提供高分辨率。如果使用一台百万像素的拍摄机, 与传统的镜头相比, 这些镜头可获取高清晰的相片。对于所有模型, 可调节 (用锁紧螺丝) 可任意固定焦点和光圈的位置。※1 使用特写环和后变换镜头结合可支持微型相片。 ※2

※1 设计中没有考虑到防震。  
 ※2 如果使用特写环和后变换器镜头, 镜头的公差会因应不同型号镜头的性能差别面有不同的增加。  
 注: 产品性能的保证只适用于当镜头是独立使用时。



百万像素CCTV镜头

型号	焦点距离	光圈(FNO)	视野 (V x H)	最近距离	滤色镜螺丝	重量	最大兼容CCD	安装
ML-M0814MP	8mm	F1.4~16C	43.7° x 56.3°	0.1m	M30.5 P0.5	70g	2/3"	C安装
ML-M1214MP	12mm	F1.4~16C	30.8° x 40.4°	0.15m	M30.5 P0.5	65g	2/3"	C安装
ML-M1614MP	16mm	F1.4~16C	23.4° x 30.8°	0.3m	M30.5 P0.5	65g	2/3"	C安装
ML-M2514MP	25mm	F1.4~16C	15.1° x 20°	0.3m	M30.5 P0.5	75g	2/3"	C安装
ML-M5018MP	50mm	F1.8~16C	7.9° x 10.5°	0.5m	M30.5 P0.5	90g	2/3"	C安装