



Options

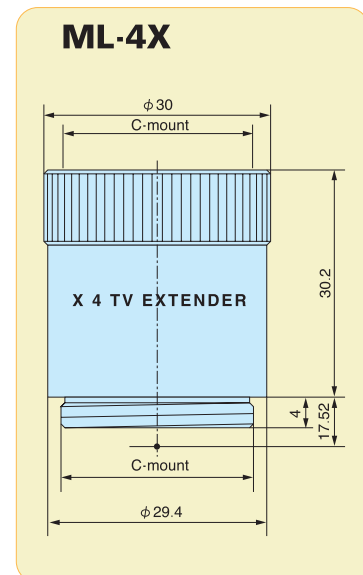
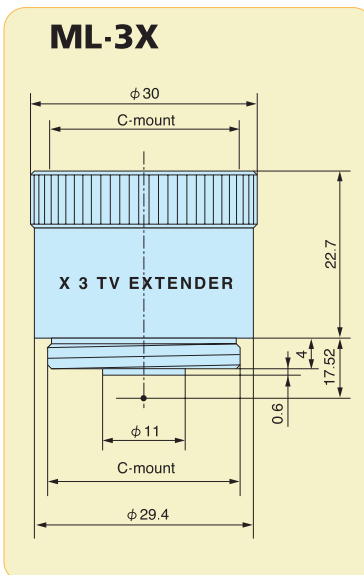
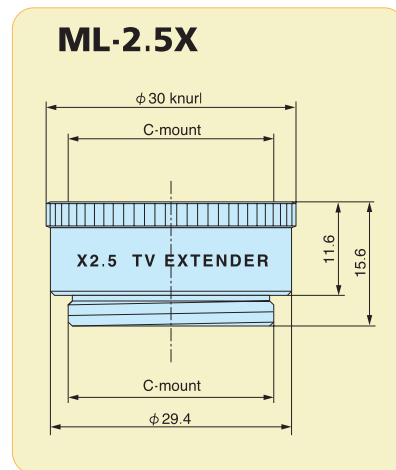
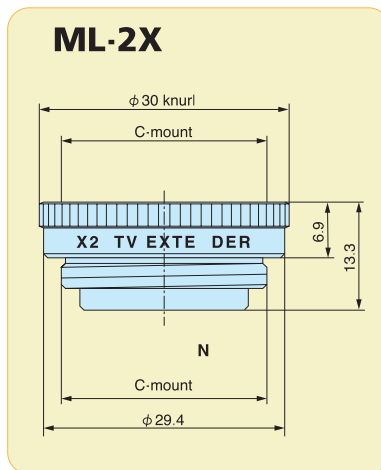
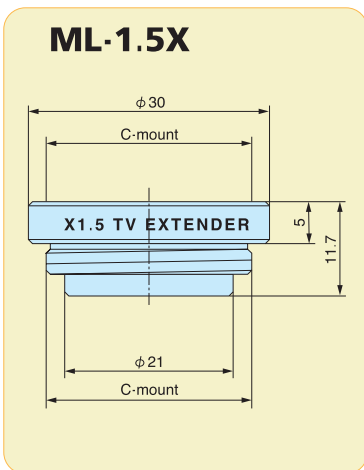
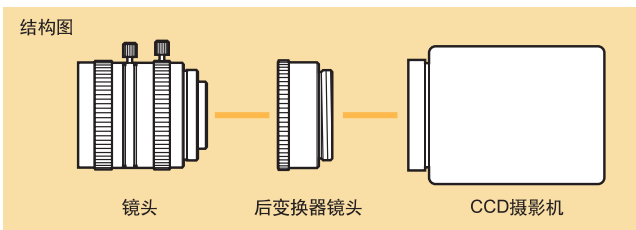
后变换器镜头

装置于镜头与CCD摄影机之间，容许在镜头的操作距离不变的情况下调整放大倍率。

*Note that using these lens may lower the resolution.

*不可与MML系列同时使用。

*使用MML系列时请使用SOD-1.5X, SOD-2X (8倍、10倍、12倍除外)。



产品名称	放大倍率
ML-1.5X	x 1.5
ML-2X	x 2
ML-2.5X	x 2.5
ML-3X	x 3
ML-4X	x 4



Option