

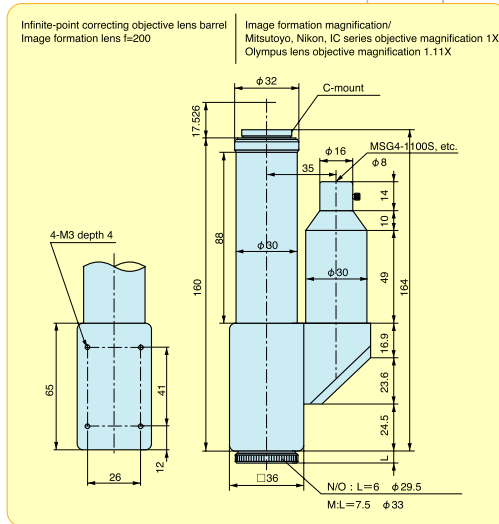
SOD SOD-III 系列

金属显微镜用同轴组件

SOD-III 系列

用于机器装置

SOD-III



※为无限远修正目标镜头而设计的镜筒
※成像镜头f=200—请使用无限远修正目镜(明视场)·若使用OLYMPUS镜头·成像面的光学放大倍率是目标镜头的放大倍率×1.11

特性

- 设计精巧
- 兼容各生产商的明视场镜头
- 可提供水平放置等各种安装方式

主要应用范畴

- 纤维端面检查
- 液晶缺陷检查及校正
- 晶片缺陷检查及校正

选配件

另外发售

SOD Stand
(SOD支架)



注：不包括SOD-111 RV5

SOD-iii RV5

5孔手动旋转体形式

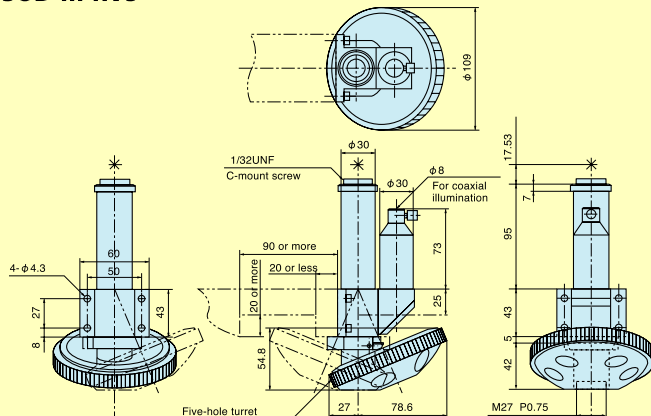
以供定制

SOD-iii RV5M

5孔电动旋转体形式

以供定制

SOD-III-RV5



适应物镜镜头



OLYMPUS

产品名称	NA	WD(mm)
MPL 5 x	0.1	19.6
MPL 10 x	0.25	10.6
MPL 20 x	0.4	1.3
MPL 50 x	0.75	0.38
SLM 20 x	0.35	21
SLM 50 x	0.45	15

Mitsutoyo

产品名称	NA	WD(mm)
M Plan Apo 2 x	0.055	34
M Plan Apo 5 x	0.14	34
M Plan Apo 10 x	0.28	33.5
M Plan Apo 20 x	0.42	20
M Plan Apo SL 20 x	0.28	30.5
M Plan Apo SL 50 x	0.42	20.5

Nikon

产品名称	NA	WD(mm)
CF IC EPI Plan 2.5 x	0.075	8.8
CF IC EPI Plan 5 x	0.13	22.5
CF IC EPI Plan 10 x	0.3	16.5
CF IC EPI SLWDPlan 10 x	0.21	20.3
CF IC EPI SLWDPlan 20 x	0.35	20.5
CF IC EPI SLWDPlan 50 x	0.45	13.8