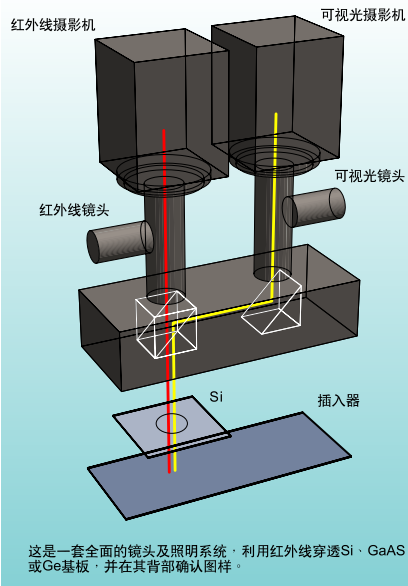


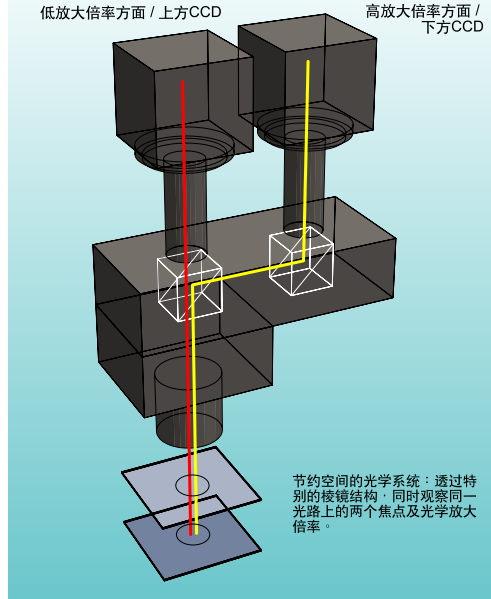
# 定制实例

## 光学、照明整体系统

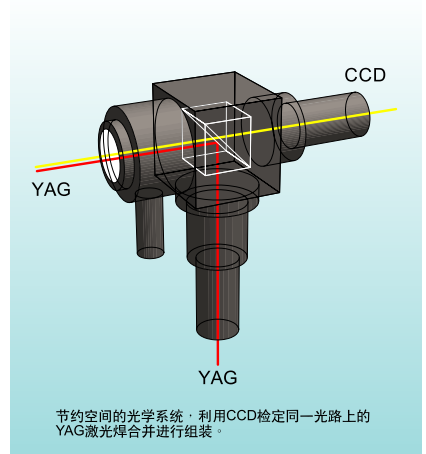
### 红外线传输系统



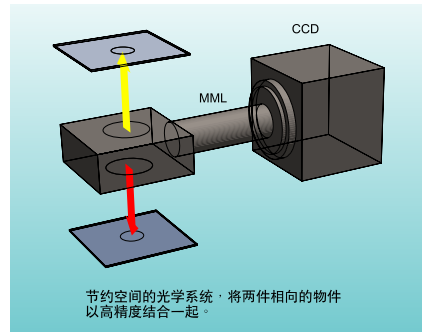
### 双镜头双放大倍率/双镜头双焦点光学系统



### 激光光学系统



### 上下双重视野光学系统 (1 CCD方式) (2 CCD方式)



通过100种以上的标准产品及照明装置的组合，提供各式各样的OEM应用功能，欢迎垂询。

## MML-2LPBOX 以供定制

Double View Optical System Unit

