

MML变焦镜头系列

远心



MML变焦镜头系列



MML变焦镜头是基于远心光学设计、配备同轴落射照明功能的高性能变焦镜头。通过幅度广阔的变焦能力、特长工作距离以及结合同轴落射照明功能，覆盖整个视场，从而适合所有类型的物体识别。备有手动形式产品及附有步进马达的电子变焦形式产品。

型号说明

ML Z



放大倍率



照明



变焦方式

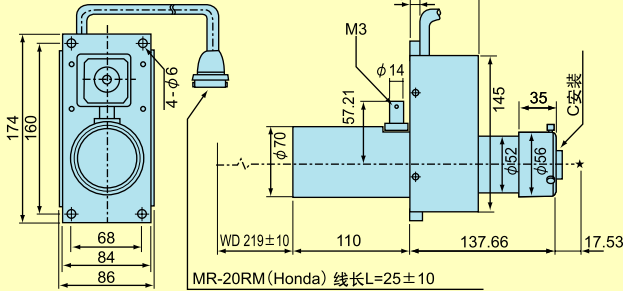
没有: 没有

D: 同轴

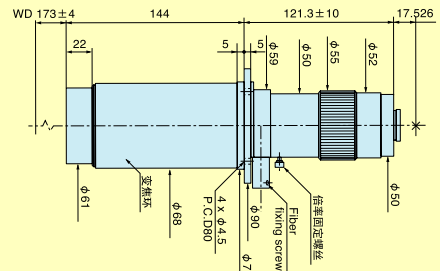
没有: 手动

M: 电子驱动

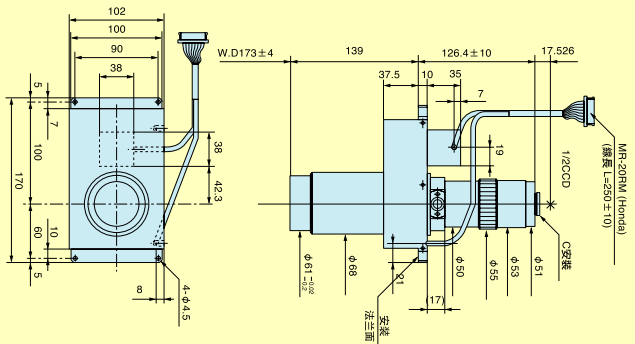
ML-Z01515DM



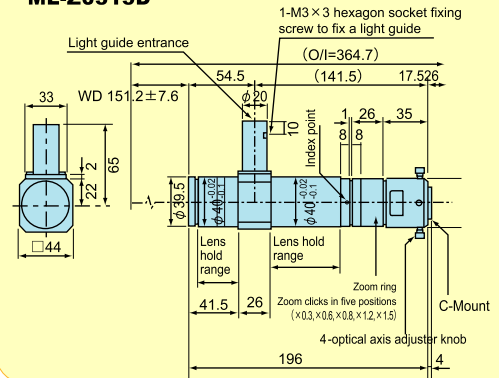
ML-Z0220D



ML-Z0220DM



ML-Z0315D



项目/型号	ML-Z01515DM (定制产品)	ML-Z0220D	ML-Z0220DM	ML-Z0315D
光学放大倍率	×0.15~×1.5 (变焦比10:1)	×0.2~×2 (变焦比10:1)		×0.3~×1.5 (变焦比5:1)
WD (mm)	219±10	173±8.5		151.2±7.6
同轴照明	有	无	有	有
马达 (有/无)	有 (电子变焦/脉冲控制)	无 (手动变焦)	有 (电子变焦/脉冲控制)	无 (手动click变焦)
	×0.15時 ×0.47時 ×1.5時	×0.2時 ×1時	×2時	×0.3時 ×0.6時 ×0.8時 ×1.2時 ×1.5時
有效FNO	6 9.9 16	3.6 11.5	20	9.3 11.1 12.4 14.7 16.5
景深	21.3mm 3.5mm 0.6mm	7mm 0.9mm	0.4mm	8.2mm 2.4mm 1.5mm 0.8mm 0.6mm
分辨率	27 μm 14 μm 7.5 μm	12 μm 7.8 μm	7 μm	20.8 μm 12.4 μm 10.4 μm 8.2 μm 7.4 μm
TV失真	-0.15%以下 -0.02%以下 0.06%以下	0.03%以下 0.15%以下	0.13%以下	-0.09% -0.05% -0.02% 0.03% 0.06%
NA	0.01 0.02 0.05	0.03 0.04	0.05	0.02 0.03 0.03 0.04 0.05
重量	1900g	1100g	1900g	520g
备注	-	已包括专用同轴落射用光纤 (超级随机系列, L=800)		-
最大兼容相机	1/2"			
安装	C安装			

※景深是针对1/2"CCD相机设置相当水平320条TV线解像计算值。(成像面可容许的错乱圆: 40μm)
※分辨率指示在波长550nm时的理论性分辨率。

ML-Z07545 系列

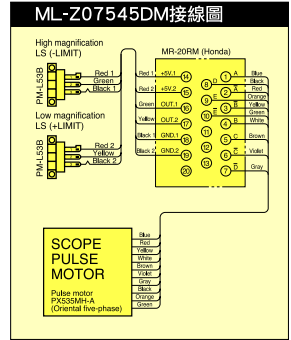
远 心



功能性优越的标准变焦镜头，配合选用件，可改变放大倍率及工作距离。

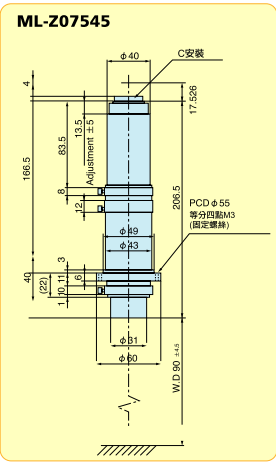
特性

- 放大倍率x0.75~x4.5 (变焦比6:1)
- WD=90mm
- 具有同轴落射照明功能，均匀覆盖整个视场
- 内置调焦功能。(可将WD转变为-6mm)

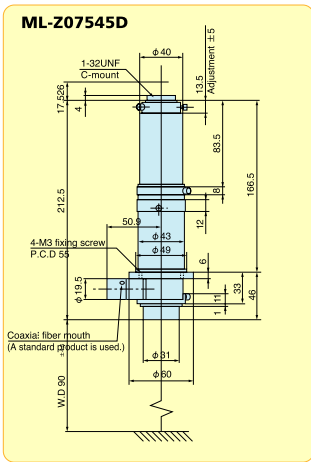


电动变焦

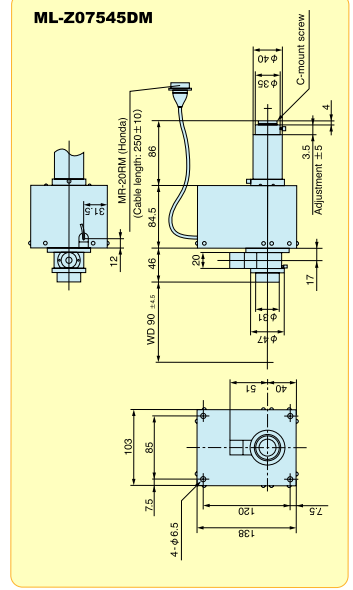
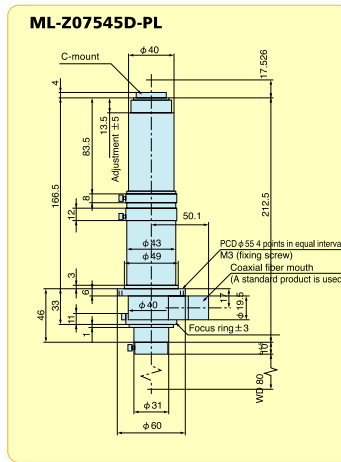
手动变焦镜头



同轴落射变焦镜头



同轴落射变焦镜头附偏光功能

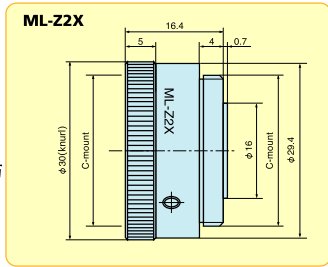


MML变焦镜头系列

选配件 另外发售

后变换器镜头 ML-Z2X

专用设计的两倍后转换器，装置于镜头与CCD相机之间，能够在不改动工作距离的情况下使放大倍率增加一倍。



Proxar镜头 ML-Z 系列

附加于镜头的顶端以改变放大倍率及工作距离。



项目/型号	ML-Z07545	ML-Z07545D	ML-Z07545D-PL	ML-Z07545DM
光学放大倍率	0.75x ~ 4.5x (变焦比6:1)			
WD	90±4.5mm	80±4.5mm	80±4.5mm	90±4.5mm
焦点调整	0 to -6mm			
	0.75x	2x		4.5x
有效FNO	11	16		28
景深	1.6mm	0.3mm		0.1mm
分辨率	9.9μm	5.4μm		4.2μm
NA	0.03	0.06		0.08
TV失真	0.02% 以下	0.01% 以下		-0.02% 以下
操作方法	所有型号均设有焦点、光圈及变焦。 ML-Z07545D-PL内含偏光滤色镜。ML-Z07545DM设有电子驱动变焦(脉冲控制)。			
重量	约440g	约470g	约490g	约1,100g
最大兼容相机	1/2"			
安装	C 安装			

※景深是对于1/2"CCD相机设想相当水平320条TV线像计算值。
 (成像面可容许的错乱范围: 40μm)
 ※分辨率指示在波长550nm时的理论性分辨率。
 ※有效FNO指示当光圈开启时的数值。

型号	焦点位置	ML-Z07545			ML-Z07545D/DM						
		最小	放大倍率	最大	WD	配合	最小	放大倍率	最大	WD	配合
ML-Z03	近	x 0.24	~	x 1.43	255mm	○	x 0.23	~	x 1.4	263mm	▲ 同轴落射照明不能覆盖全部视野
	中间	x 0.23	~	x 1.36	283mm		x 0.22	~	x 1.33	292mm	
	远	x 0.21	~	x 1.28	315mm		x 0.21	~	x 1.25	325mm	
ML-Z04	近	x 0.31	~	x 1.87	195mm	○	x 0.31	~	x 1.84	200mm	▲ 同轴落射照明不能覆盖全部视野
	中间	x 0.3	~	x 1.81	211mm		x 0.3	~	x 1.81	216mm	
	远	x 0.29	~	x 1.72	229mm		x 0.29	~	x 1.72	234mm	
ML-Z05	近	x 0.38	~	x 2.27	160mm	○	x 0.37	~	x 2.25	163mm	▲ 同轴落射照明不能覆盖全部视野
	中间	x 0.37	~	x 2.24	170mm		x 0.37	~	x 2.21	174mm	
	远	x 0.36	~	x 2.2	181mm		x 0.36	~	x 2.17	185mm	
ML-Z07	近	x 0.52	~	x 3.17	114mm	○	x 0.52	~	x 3.16	115mm	▲ 同轴落射照明不能覆盖全部视野
	中间	x 0.53	~	x 3.16	119mm		x 0.52	~	x 3.16	121mm	
	远	x 0.53	~	x 3.17	125mm		x 0.52	~	x 3.16	126mm	
ML-Z14	近	x 1.03	~	x 6.21	53.4mm	○	x 1.03	~	x 6.21	53.8mm	▲ 同轴落射照明不能覆盖全部视野
	中间	x 1.05	~	x 6.33	54.7mm		x 1.06	~	x 6.37	55.1mm	
	远	x 1.08	~	x 6.49	56.1mm		x 1.08	~	x 6.49	56.5mm	
ML-Z20	近	x 1.45	~	x 8.77	32.1mm	○	x 1.46	~	x 8.77	32.3mm	▲ 同轴落射照明不能覆盖全部视野
	中间	x 1.49	~	x 9.01	32.7mm		x 1.5	~	x 9.09	32.9mm	
	远	x 1.54	~	x 9.26	33.4mm		x 1.54	~	x 9.35	33.6mm	

※转动焦点调整环(N→F)，可轻微改变放大倍率及操作距离。
 所指示的数值根据方程式计算。由于公差关系，真实尺寸可能有所不同。
 它们不能被装置于ML-Z07545D-PL。

(N→F)