

电子线发生器/影像储存混合器/2影像合成器

十字线产生器
OPVG-02C/02W

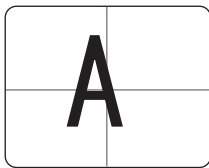


这种产生器会加上 + 或 # 线的电子影像于原本的影像之上。

输入/出信号: NTSC影像讯号 (彩色及黑白) VP-P

输入/出连接器: BNC连接器
像素: 256H X 256V

OPVG-20C + (十字线)
OPVG-20W # (十字线 x2)



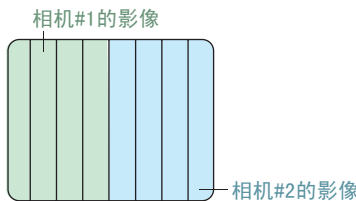
电子线发生器
OPVG-W4



* 两个相机的影像显示在同一个显示器上(垂直或水平显示)
* 结合线发生器的功能

输入信号: NTSC VBS 1Vp-p 2频道 BNC
输出信号: NTSC VBS 1Vp-p 1频道 BNC
显示方式: 垂直或水平同时显示
2个CCD相机的影像
(显示范围调控可能)

静止功能: 每次一面
压缩影像显示可能

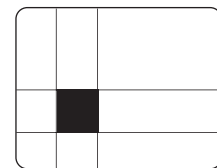


视频定标器
OPVG-100



* 显示器上的物体尺寸可以更容易量度
* 可显示十字线、平行垂直线或水平线

输入信号: NTSC兼容 1Vp-p
输出信号: NTSC兼容 1Vp-p
(当装置关机时, 讯号仍可以通过)
输入/出连接器: BNC连接器 (75-ohm)
显示像素: 640H X 480V 点
游标形状: +、#、=、||
线强度: 黑白对比7个级别
线粗细: 共6个级别
记录: 4种(每种设定包括参考长度)

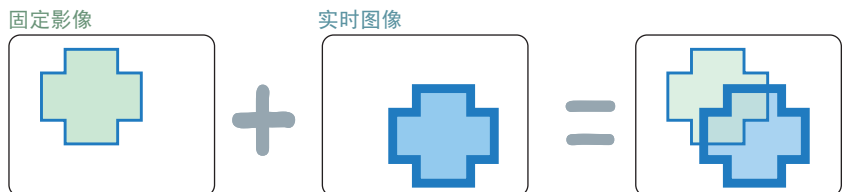


影像储存混合器
OPVG-MX10

影像储存混合器 OPVG-MX10" 固定影像从Camera和实时图像正好是同一时间通过它。这一装置有"断电操作"功能,就是能在断电的情况下同样可以输出图像。



* 不包含相机和镜头



● 主机
最后输入: Camera 电缆连接器
最后输出: BNC
输入电压: AC100V 50/60Hz 100VA
大小: W150 x D190 x H45, 750g

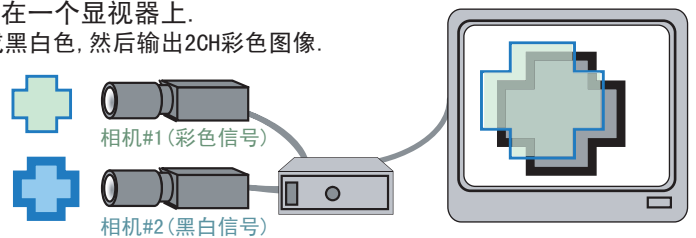
● CCD相机
图像传感器: 1/3" 768(H) x 498(V)
信号格式: NTSC
Sync. 系统: 外部的Sync.
镜头安装: C-安装
大小: W36 x H42.5 x D50, 300g

2影像合成器
OPVG-MX20

从两个相机将图像合成展示在一个监视器上。
两个相机所成的1CH图像转换成黑白色,然后输出2CH彩色图像。



* 包含相机 * 不包含镜头



输入/输出 信号: NTSC-视频信号 (彩色, 黑白) 1VP-P

最后输出: BNC
输入/输出 电阻: 75Ω

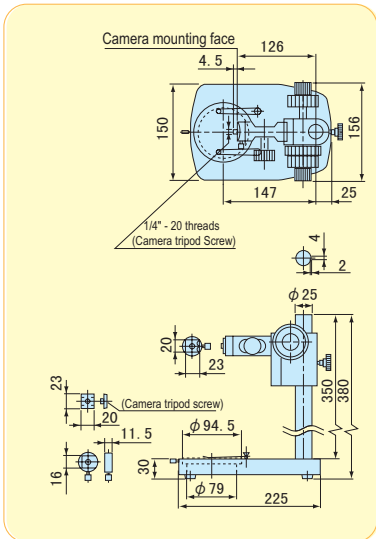
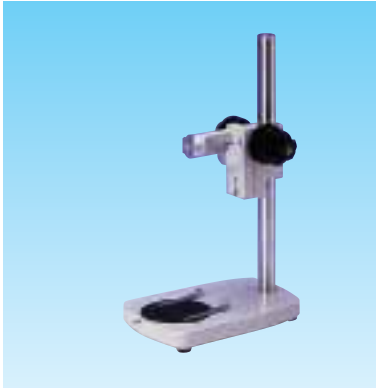
输入电压: AC100V 50/60Hz 20VA
大小: W190 x H54 x D200, 750g



支架及平台

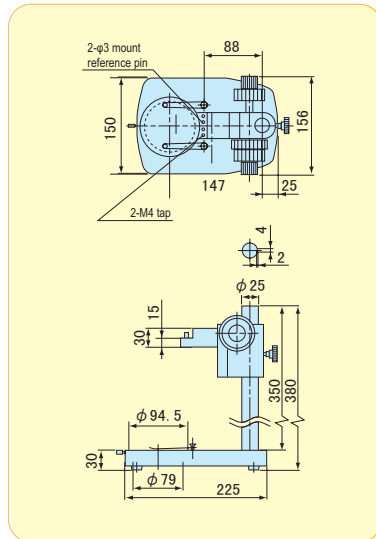
CCD固定支架

MML-STD5A



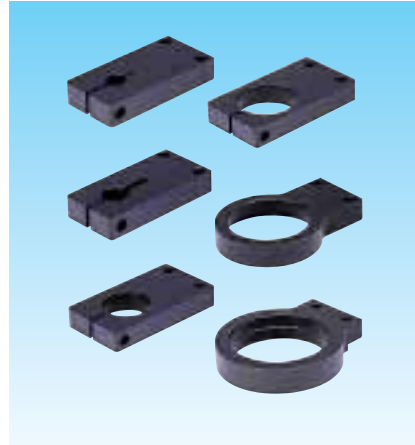
CCD固定支架

MML-STD5B



承托器

MML-HA系列

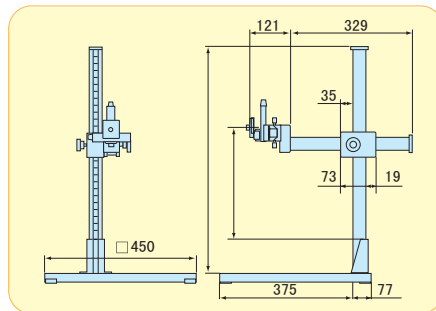


镜头类型	承托器镜
头外部直径 $\phi 12$	MML-HA12
头外部直径 $\phi 16$	MML-HA16
头外部直径 $\phi 33$	MML-HA33
头外部直径 $\phi 40$	MML-HA40
ML-Z07545 · D · PL	MML-HA62
ML-Z0220D	MML-HA70

* 请配合MML-STD5B一起使用

XY微型移镜台

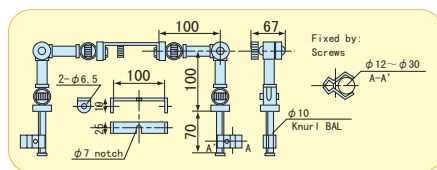
MML-STD5B



LED照明承托器

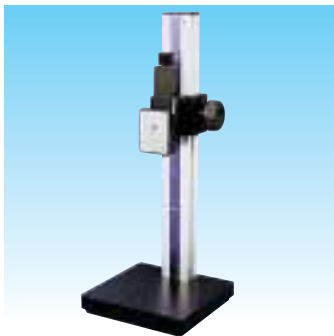
MLH-60EX

选配件

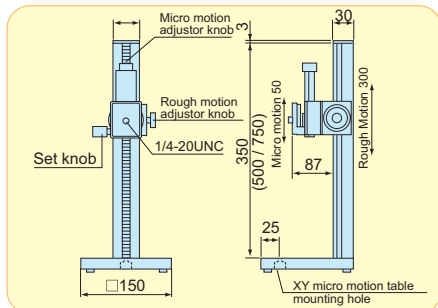


- * 兴选配件配合使用，可承托一分支光纤。
- * 可被固定于支架上。

旋转式三脚支架 MLH-50

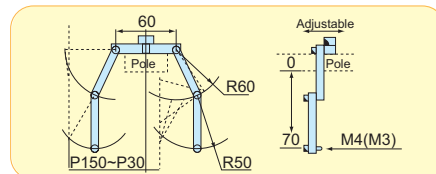


- * 与选配件配合使用，可承托 1 个环型 LED 或 1 个环型光纤。
- * 可用 M3 螺丝固定在支架上。



LED照明承托器

选配件

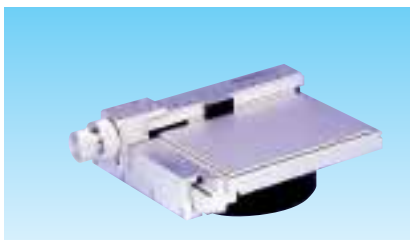


* 标准横杆长度为 350mm / 500mm / 750mm 类型也可使用。

平台

XY 平台

MLH-50

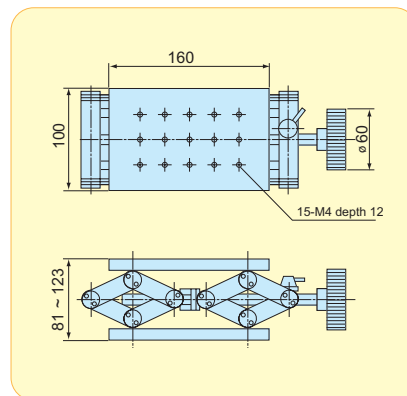


Z 平台

MLH-50

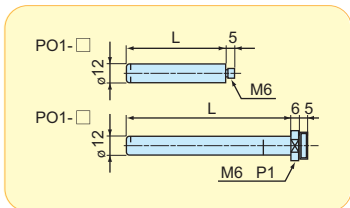
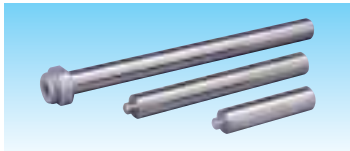


- * 装置于 MML-STD 5A / 5B，简单容易。
- * 可作 X 及 Y 方向移动，最适用于简单实验。



支柱

PO1 / PO3 系列



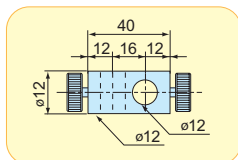
型号	直径	长度 (L)
PO1-20	12	20 - 80
PO1-80		
PO1-100		
PO1-120		
PO1-150		
PO1-200		
PO1-250		
PO1-300		
PO1-400		
PO1-500		

型号	直径	长度 (L)
PO3-100	12	100
PO3-120	12	120
PO3-150	12	150
PO3-200	12	200
PO3-250	12	250
PO3-300	12	300
PO3-400	12	400
PO3-500	12	500

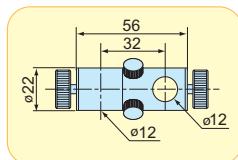
*1 请知悉 10mm 为单位

交叉杆架

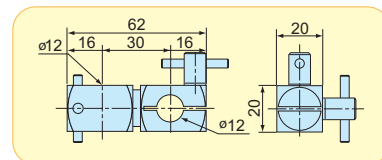
CL-1212



CL2-1212

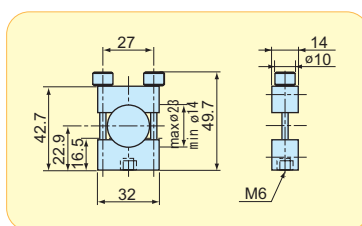


CL3-1212



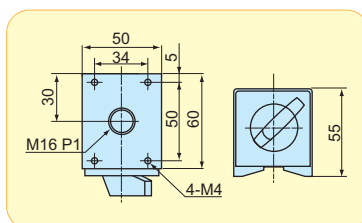
光纤固定组件

FC-01



磁石基座

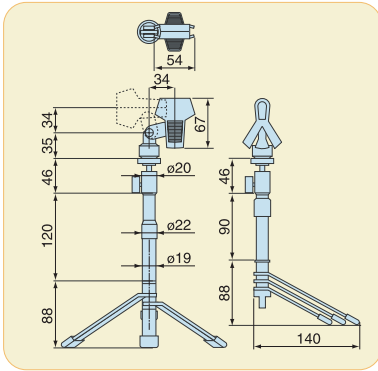
MGB-6050



光纤固定臂

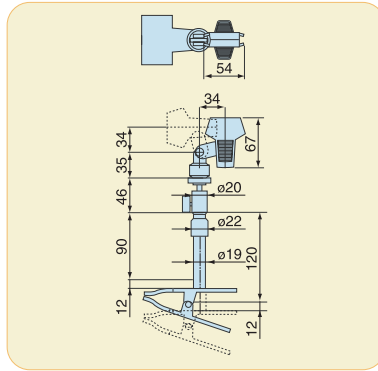
三脚支架类型

MLH-10



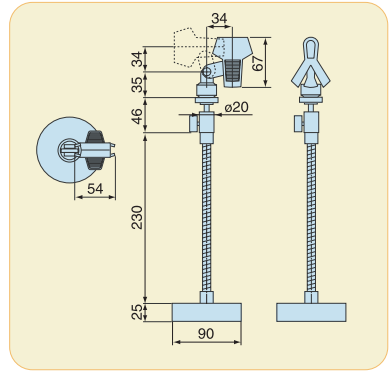
夹类型

MLH-20



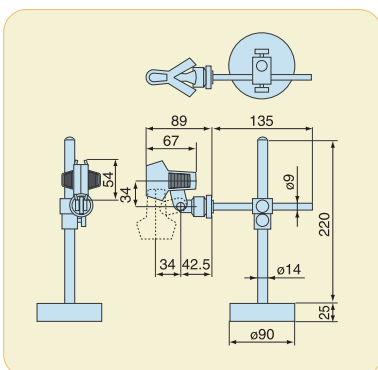
连锁类型

MLH-30



固定臂类型

MLH-40



磁力类型

MLH-70

