

C-View肌膚毛髮測試儀

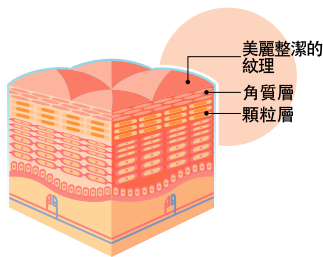
Charm View interchangeable lens



顯示本來得肌膚，
引導培育完美肌膚。

肉眼無法看到的肌膚紋理、老化角質、毛孔阻塞等，用
CCD相機都能捕捉到。通過監視器可以觀察到平時看不見的肌膚狀態。

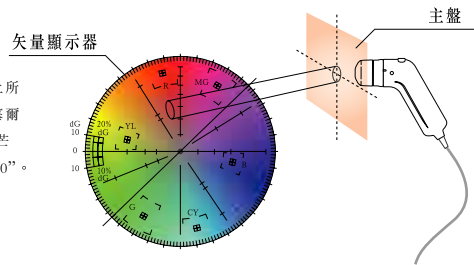
它可以引導你培育出光滑柔嫩的肌膚。

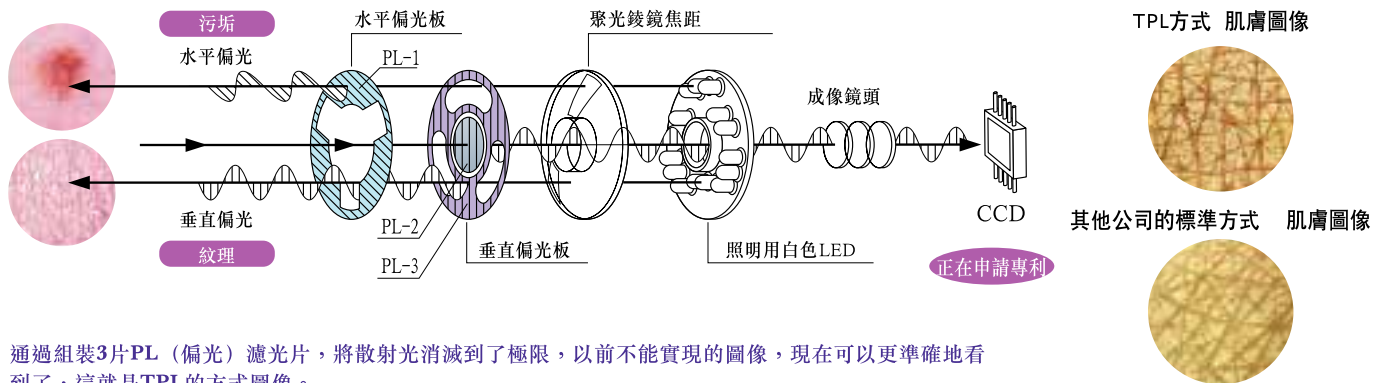


紋理整潔潤滑的美麗肌膚

結構

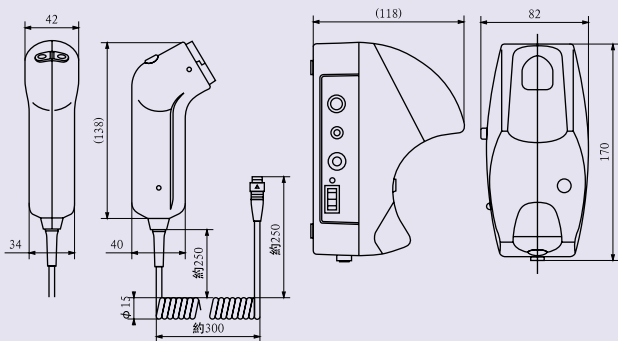
相機及二極管的規格雖然是相同的，但它們的质量也會有差異，監視器上所顯示的色彩會不穩定，所以要調整各個的色彩均衡，相機是通過採用芒塞爾表色方式進行色彩分析的“向量掃描器”來進行調整。日本人肌膚的顏色用芒塞爾符號記錄為“1.9YR 6.3/3.9”，所以相機一般要調整到最接近的色彩標準“2.5YR 7.0/4.0”。





通過組裝3片PL（偏光）濾光片，將散射光消滅到了極限，以前不能實現的圖像，現在可以更準確地看到了，這就是TPL的方式圖像。

■尺寸



■規格

掃描器	相機	攝像像素	1/3英寸CCD相機微型傳感器
		有效畫面像素	768 (H) X 494 (V) 相當於41萬像素
		倍率	可變鏡頭式 (可選擇鏡頭)
			x1,x5,x10,x15,x30PL,x50PL,x120,x200,x700
光源	發光二極管	白色發光二極管	
	調光	PL ON/OFF 切換	
	重量	160g (不含接線)	
機座	影像輸出	VBS (VIDEO) :Y/G:單系統	
	影像輸入	c-View專用:單系統 VBS(VIDEO):單系統	
	外型尺寸	82(W) X 170(D) X 118(H)	
	重量	約300g	
	輸入電源	DC12V 1500mA	
	使用溫度	5°C - 35°C	
	使用濕度	35% - 85% (不能結露水)	
	存儲器	雙畫面雙分割幀存儲器	

選配件

[c-View / i-Scope 的豐富性能]

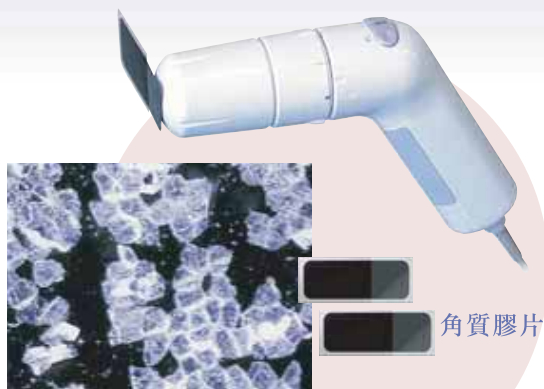
豐富的性能，使你能夠得到有效的咨導

適合與i-scope及Charmview使用

B-Squames

角質層測驗膠片

包裝：200張/包



角質放大檢查

將角質膠片貼在鏡頭前端，
可對照客戶自身的角質樣品。

適合與i-scope及Charmview使用

XYZ stage

XYZ支架



XYZ級700x專用

使用XYZ級700X，要固定好
來檢測角質的樣品。

適合與Charmview使用

USB-CAP

USB轉接器



連接USB保存數據

只要連接好USB接口，就可以向計算
機內保存客戶的數據，最適合於制作
肌膚檔案。