

Mobile Skin Analyzer MSA^{pro}

利用2个传感器和扫描器迅速检测皮肤的状态。

只需1台《MSA pro》就能对隐藏的皮肤问题提供咨询。



Touch Panel

Scope



SEBUTAPE[®]
SKIN INDICATOR
MORITEX CORPORATION



Sensors

所需功能合而为一。
只需1台就能对所有皮肤提供咨询。

肌理	褐斑	油分	水分
角质	弹力	亮度	Windows CE5.0
触摸屏	无线 & 便携	电池 5小时	USB 外部输出



利用2个传感器和扫描器迅速检测皮肤的状态。
只需1台就能对隐藏的皮肤问题提供咨询。

MSA pro
Mobile Skin Analyzer

《MSA pro》在紧凑的机体里搭载了皮肤咨询所需的所有检测功能。只需1台就能对肌理、褐斑、油分、水分、角质、弹力、亮度进行检测和评价。将顾客的皮肤分析结果与各年龄段平均皮肤年龄进行比较后，以A、B、C进行评价，因此能够更加准确地进行咨询。

触摸屏



只用指尖触摸画面就能简单地进行菜单操作。

扫描器



利用50倍PL镜头放大皮肤的肌理或褐斑映像后进行观察。



使用专用油带和扫描器检测皮肤油量。

USB接口



可利用USB接口与电脑连接。可利用电脑显示器放大显示皮肤映像。

分析画面



可根据顾客的年龄段进行咨询。



用手中的画面显示出鲜明的画像。



用一览表显示检测结果。一眼就可以确认。

传感器



可同时操作水分和弹力传感器进行检测。

规格

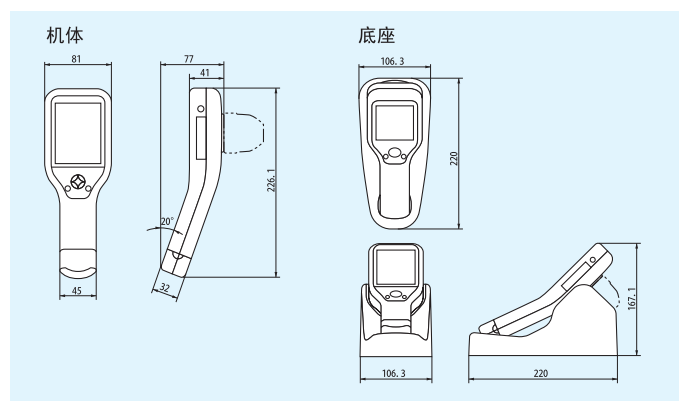
机体	CPU	MIPS 500MHz
	OS	Windows CE 5.0 英文版
	LCD	附带3.5英寸触摸屏液晶显示器
示波器	像素	1/3inch CMOS
	有效像素数 ^{※1}	最大1.3兆像素
	照明	白色LEDs (6个+9个)
传感器	弹力传感器	振动式超声波
	水分传感器	静电容量式
尺寸	大小 (mm)	机体: 最大 226×81×77 底座: 最大 220×107×106
	重量	约500g
	其他	充电电池
	充电时间 ^{※2}	6小时
	消耗时间 ^{※3}	5小时 (LED 9个点灯时)
	AC接合器	输入100~250 V 输出5V DC, 2.5 A
	使用环境温度	5℃~35℃

※1 《MSApro》将使用VGA尺寸有效像素。

※2、3 充电和消耗时间会根据电池的使用时间有所不同。

●Microsoft、Windows为美国Microsoft Corporation在美国等地注册的商标。

外形尺寸 (mm)



※根据改良的需要，有可能未经预告对规格及外观进行变更。
※本机为非医疗机器。

制造商: true systems Co., Ltd.

销售商: MORITEX CORPORATION 海外事业部

〒150-0001 東京都渋谷区神宮前3-1-14 MORITEX总部大厦
电话: 03-3401-9717 传真: 03-3401-8063
官方网站: <http://www.moritex.co.jp/>

相关咨询